

СТОЙКА ОДНОРАМНАЯ СЕРИИ LINEA F

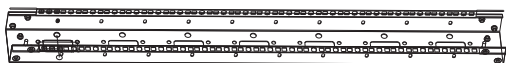
Инструкция по монтажу

СОСТАВ СТОЙКИ ОДНОРАМНОЙ СЕРИИ LINEA F

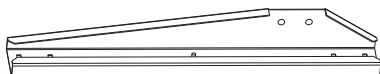
Упаковка



① Перемычка – 2 шт.



② Стойка – 2 шт.



③ Нога левая – 1 шт.



④ Нога правая – 1 шт.



⑤ Ралик – 4 шт.



⑥ Винт медельный М6×20 – 16 шт.



⑦ Винт потайной М6×20 – 20 шт.



⑧ Гайка фанцебоя 6 – 26 шт.



⑨ Провод заземления – 6 шт.

ПОРЯДОК МОНТАЖА

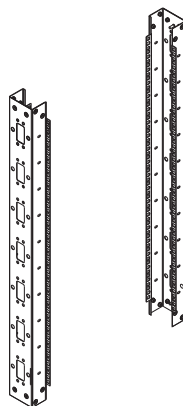
Для монтажа вам потребуется гаечный ключ 10 мм, а также отвертка крестовая.

Шаг 1

Распаковку изделия произведите слесарным ножом. Разрезание упаковки произведите аккуратно, чтобы не повредить защитное покрытие деталей в упаковке.

Шаг 2

Для сборки рамки стойки, расположите стойки (2), как показано на рисунке.

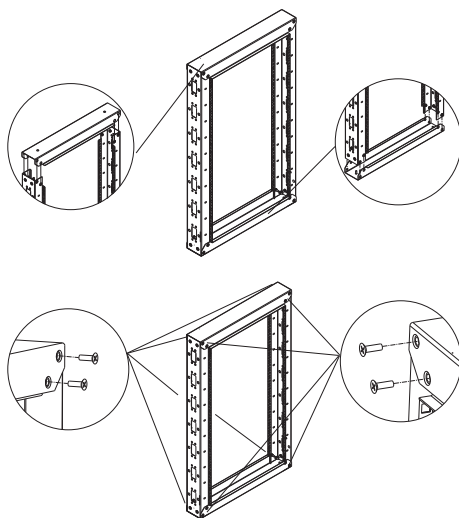


Шаг 3

Приложите перемычку (1) к стойкам (2) так, чтобы монтажные отверстия перемычки совпали с отверстиями стоек, закрепите винтами (7) в указанных местах.

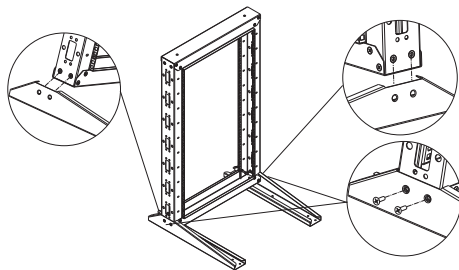
Шаг 4

Повторите шаг 3 для второй перемычки (1).



Шаг 5

Для сборки основания стойки, расположите рамку стойки, ногу левую (3) и ногу правую (4) так, как показано на рисунке. Закрепите винтами (7) в местах, показанных на рисунках.

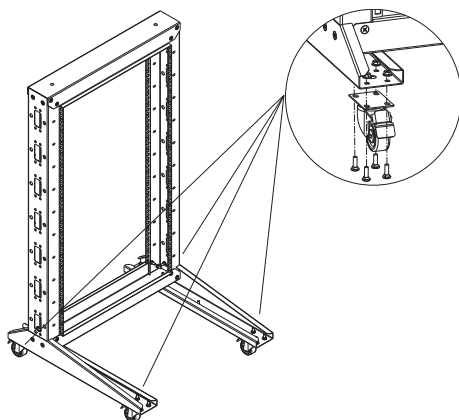


Шаг 6

Расположите ролик (5) с нижней стороны ноги (3) так, чтобы четыре отверстия ролика (5) совпали с отверстиями ноги (3). Закрепите винтами (6) и гайками (8).

Шаг 7

Повторите шаг 6 для оставшихся роликов.



Шаг 8

ВНИМАНИЕ

Не забудьте соединить детали стойки для подключения к цепи заземления.

Для этого в верхнем углу рамки один конец провода заземления (9) прикрутите гайкой (8) к контакту перемычки (1), а другой прикрутите гайкой (8) к ближайшему контакту стойки (2), как показано на рисунке.

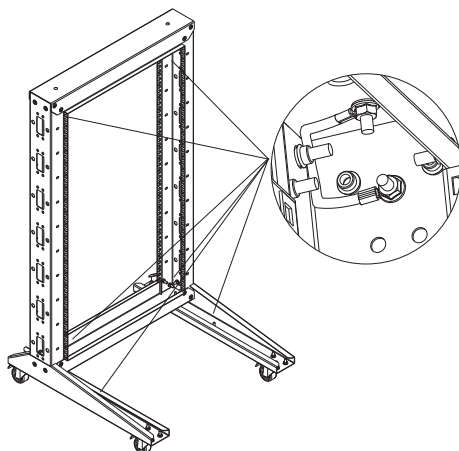
Повторите данные действия для противоположного верхнего угла рамки.

Для заземления нижнего угла рамки и ножки правой (4) присоедините один конец двух проводов заземления (9) к контакту перемычки (1), а противоположные концы — одного провода присоедините к контакту ножки правой (4), другого провода — к контакту стойки (2). Закрепите все соединения гайками (8).

Повторите данные действия для противоположного нижнего угла рамки и ножки левой (3).

Заземление стойки

Произведите заземление стойки проводом заземления с любым контактом комплектующих, описанных в шаге 8.

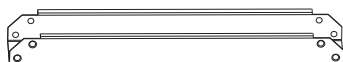


ONE-FRAME RACK LINEA F SERIES

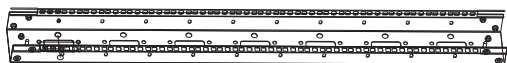
Installation manual

COMPOSITION OF ONE-FRAME RACK LINEA F SERIES

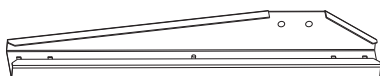
Package



① Straight arch - 2 pcs.



② Pillar - 2 pcs.



③ Left edge - 2 pcs.



④ Right edge - 2 pcs.



⑤ Roller - 4 pcs.



⑥ Furniture fastener M6x20 - 16 pcs.



⑦ Countersunk screw M6x20 - 20 pcs.



⑧ Flange nut 6 - 26 pcs.



⑨ Ground wire - 6 pcs.

INSTALLATION ORDER

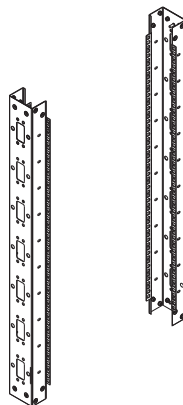
For installation, you need a 10 mm spanner and a phillips screwdriver.

Step 1

Unpack the product with a locksmith's knife. Cut the package carefully so as not to damage the protective coating of the parts in the package.

Step 2

To assemble the rack frame, position the pillars (2) as shown in the figure.

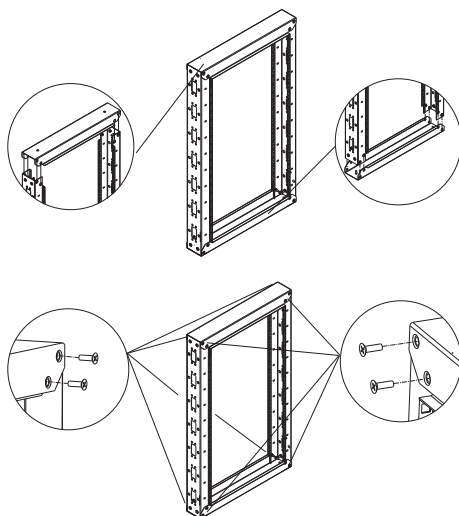


Step 3

Attach the straight arch (1) to the pillars (2) so that the mounting holes of the straight arch line up with the holes of the rack, fasten with screws (7) in the indicated places.

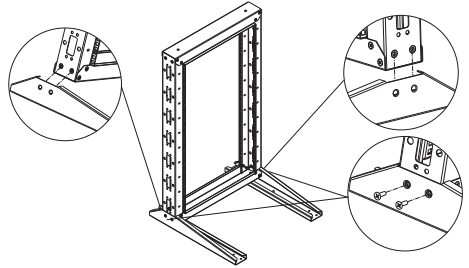
Step 4

Repeat step 3 for the second straight arch (1).



Step 5

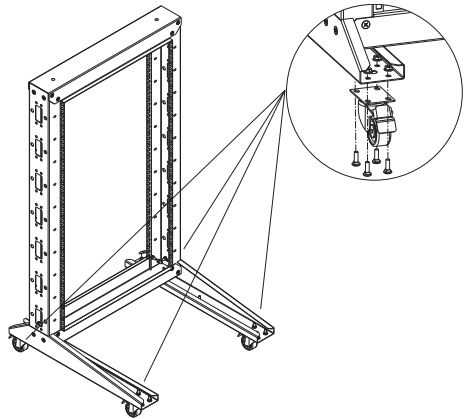
To assemble the rack base, position the rack frame, left leg (3) and right leg (4) as shown in the figure. Fasten with screws (7) in the places shown in the figures.

**Step 6**

Position the roller (5) on the underside of the leg (3) so that the four holes in the roller (5) line up with the holes in the leg (3). Fasten with screws (6) and nuts (8).

Step 7

Repeat step 6 for the other rollers.



Step 8

ATTENTION

Remember to connect the rack parts for ground connection.

To do this, in the upper corner of the frame, screw one end of the ground wire (9) with a nut (8) to the contact of the straight arch (1), and screw the other end with a nut (8) to the nearest contact of the pillar (2), as shown in the figure.

Repeat these steps for the opposite upper corner of the frame.

To ground the lower corner of the frame and the right leg (4), connect one end of two ground wires (9) to the straight arch contact (1), and the opposite ends of one wire to the contact of the right leg (4), the other wire to the pillar contact (2). Fasten all connections with nuts (8).

Repeat these steps for the opposite lower corner of the frame and the left leg (3).

Grounding the rack

Ground the rack with a ground wire to any contact of the accessories, described in step 8.

